

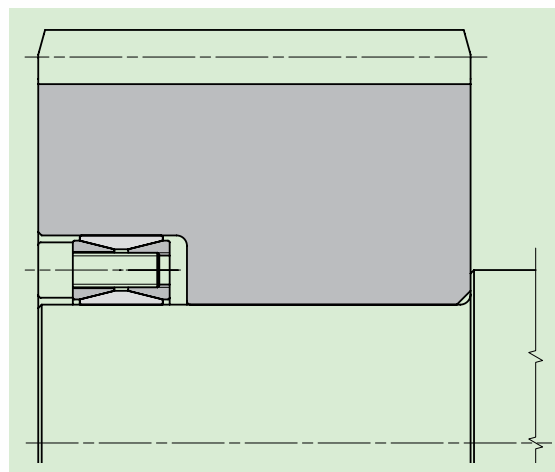
DIMENSIONI					VITI			CARATTERISTICHE				PESO kg
d mm	x	D mm	L1 mm	L mm	misura	Ma Nm	Mt Nm	Fax kN	Ps MPa	Ph MPa		
18 x	47	20	26	M 6	17	300	33	332	127	0,2		
19 x	47	20	26	M 6	17	310	33	314	127	0,2		
20 x	47	20	26	M 6	17	330	33	298	127	0,2		
22 x	47	20	26	M 6	17	360	33	271	127	0,2		
24 x	50	20	26	M 6	17	440	37	280	134	0,2		
25 x	50	20	26	M 6	17	460	36	269	134	0,2		
28 x	55	20	26	M 6	17	560	40	266	136	0,3		
30 x	55	20	26	M 6	17	600	40	249	136	0,3		
32 x	60	20	26	M 6	17	770	48	280	149	0,3		
35 x	60	20	26	M 6	17	830	48	256	149	0,3		
38 x	65	20	26	M 6	17	1'050	55	275	161	0,3		
40 x	65	20	26	M 6	17	1'100	55	261	161	0,3		
42 x	75	24	32	M 8	41	1'830	87	336	188	0,6		
45 x	75	24	32	M 8	41	1'950	87	314	188	0,5		
48 x	80	24	32	M 8	41	2'080	87	294	176	0,6		
50 x	80	24	32	M 8	41	2'160	86	282	176	0,6		
55 x	85	24	32	M 8	41	2'750	100	300	194	0,6		
60 x	90	24	32	M 8	41	2'990	100	275	183	0,7		
63 x	95	24	32	M 8	41	3'570	113	299	198	0,7		
65 x	95	24	32	M 8	41	3'680	113	290	198	0,7		
70 x	110	28	38	M 10	83	5'650	162	321	204	1,2		
75 x	115	28	38	M 10	83	6'030	161	300	196	1,3		
80 x	120	28	38	M 10	83	6'410	160	281	187	1,4		
85 x	125	28	38	M 10	83	7'750	182	302	206	1,4		
90 x	130	28	38	M 10	83	8'180	182	286	198	1,5		
95 x	135	28	38	M 10	83	9'680	204	304	214	1,6		
100 x	145	33	45	M 12	145	11'700	234	307	212	2,1		
110 x	155	33	45	M 12	145	12'800	232	279	198	2,3		
120 x	165	33	45	M 12	145	15'900	264	293	213	2,5		
130 x	180	38	50	M 12	145	21'400	329	258	187	3,5		
140 x	190	38	50	M 12	145	25'200	360	264	194	3,8		
150 x	200	38	50	M 12	145	29'300	391	269	201	4,0		
160 x	210	38	50	M 12	145	33'700	422	273	208	4,2		
170 x	225	44	58	M 14	230	41'200	485	265	200	5,7		
180 x	235	44	58	M 14	230	47'400	527	273	209	6,0		
190 x	250	52	66	M 14	230	58'200	613	249	190	8,2		
200 x	260	52	66	M 14	230	65'400	655	254	195	8,5		
220 x	285	56	72	M 16	355	85'100	774	252	195	10,8		
240 x	305	56	72	M 16	355	107'000	888	267	210	11,9		
260 x	325	56	72	M 16	355	130'000	1'001	279	223	12,8		
280 x	355	66	84	M 18	485	158'000	1'128	245	193	19,3		
300 x	375	66	84	M 18	485	190'000	1'264	257	206	20,6		



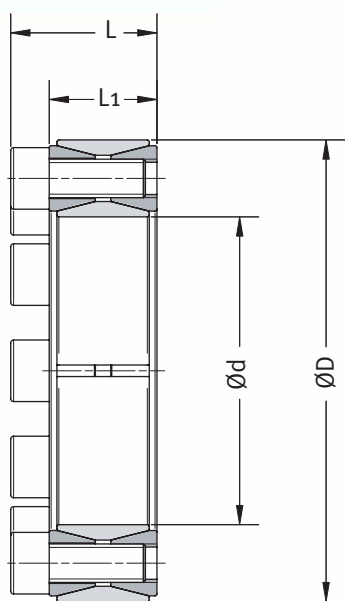
## Caratteristiche

- Prestazioni medie
- Non autocentrante, non autobloccante
- Posizione assiale fissa del mozzo durante il serraggio
- Disegno con due anelli di spinta a doppia conicità
- Ingombro assiale ridotto
- Tolleranze: albero h7-h11; foro mozzo H7-H11
- Rugosità albero e foro mozzo  $Ra < 3.2 \mu m$

## Esempi di applicazione



Calettamento di ruota dentata



Esempio d'ordine: MAV 2005 50 x 80

## Composizione

- Anello interno tagliato
- Anello esterno tagliato
- Anello doppio-conico di spinta anteriore, con fori filettati di estrazione
- Anello doppio-conico di spinta posteriore
- Set di viti a testa cilindrica con esagono incassato, classe 12.9. Viti zincate sopra i filetti di estrazione

## Componenti



DIMENSIONI				VITI		CARATTERISTICHE				PESO kg	
d mm	x	D mm	L1 mm	L mm	misura	Ma Nm	Mt Nm	Fax kN	Ps MPa		Ph MPa
320	x	405	78	98	M 20	690	260'000	1'627	259	205	29,4
340	x	425	78	98	M 20	690	275'000	1'620	244	195	31,0
360	x	455	90	112	M 22	930	356'000	1'980	242	192	43,0
380	x	475	90	112	M 22	930	375'000	1'973	230	184	45,0
400	x	495	90	112	M 22	930	393'000	1'967	218	176	47,0
420	x	515	90	112	M 22	930	458'000	2'179	231	188	49,0
440	x	545	102	126	M 24	1'200	562'000	2'555	227	183	65,0
460	x	565	102	126	M 24	1'200	586'000	2'548	217	177	67,0
480	x	585	102	126	M 24	1'200	640'000	2'668	218	179	71,0
500	x	605	102	126	M 24	1'200	697'000	2'788	220	181	72,0
520	x	630	102	126	M 24	1'200	740'000	2'845	216	178	80,0
540	x	650	102	126	M 24	1'200	766'000	2'838	208	173	82,0
560	x	670	102	126	M 24	1'200	846'000	3'020	214	179	84,0
580	x	690	102	126	M 24	1'200	910'000	3'139	215	181	87,0
600	x	710	102	126	M 24	1'200	940'000	3'133	208	176	91,0
620	x	730	102	126	M 24	1'200	1'008'000	3'251	209	178	93,0
640	x	750	102	126	M 24	1'200	1'078'000	3'370	210	180	96,0
660	x	770	102	126	M 24	1'200	1'151'000	3'488	212	181	99,0
680	x	790	102	126	M 24	1'200	1'184'000	3'481	205	177	102,0
700	x	810	102	126	M 24	1'200	1'303'000	3'723	214	185	104,0
720	x	830	102	126	M 24	1'200	1'338'000	3'717	208	180	107,0
740	x	850	102	126	M 24	1'200	1'419'000	3'834	209	182	110,0
760	x	870	102	126	M 24	1'200	1'501'000	3'951	210	184	112,0
780	x	890	102	126	M 24	1'200	1'562'000	4'006	208	182	116,0
800	x	910	102	126	M 24	1'200	1'625'000	4'061	206	181	118,0
820	x	930	102	126	M 24	1'200	1'713'000	4'178	207	182	121,0
840	x	950	102	126	M 24	1'200	1'804'000	4'294	208	184	124,0
860	x	970	102	126	M 24	1'200	1'897'000	4'411	209	185	127,0
880	x	990	102	126	M 24	1'200	1'992'000	4'527	210	186	129,0
900	x	1'010	102	126	M 24	1'200	2'062'000	4'581	208	185	132,0
920	x	1'030	102	126	M 24	1'200	2'133'000	4'636	206	184	135,0
940	x	1'050	102	126	M 24	1'200	2'233'000	4'752	207	185	138,0
960	x	1'070	102	126	M 24	1'200	2'336'000	4'867	208	187	140,0
980	x	1'090	102	126	M 24	1'200	2'412'000	4'922	206	185	143,0
1'000	x	1'110	102	126	M 24	1'200	2'488'000	4'976	205	184	146,0

**Legenda:**

- Ma: coppia di serraggio viti
- Mt: coppia trasmissibile con Fax=0 kN
- Fax: forza assiale trasmissibile con Mt=0 Nm
- Ps: pressione di contatto sull'albero
- Ph: pressione di contatto nel mozzo