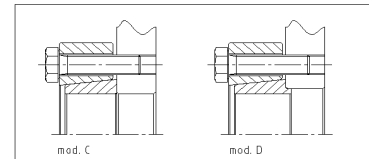
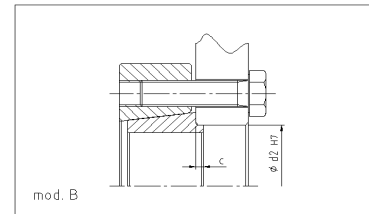
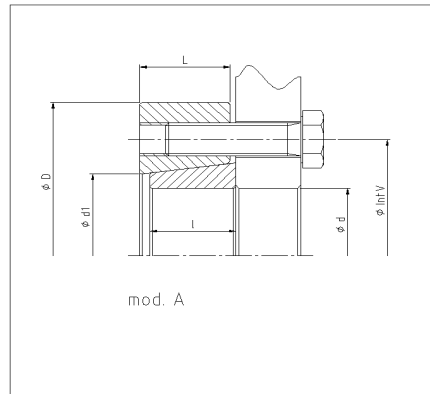


Calettatore esterno MAV 3012 serie leggera

rev. 0

Caratteristiche:

- collegamento di mozzi stretti (es. pignoni, dischi freno)
- disegno a due anelli, disponibile in 4 modelli
- non autobloccante
- viti DIN 931/933 classe 10.9
- rugosità albero / mozzo Ra < 3,2 µm
- tolleranza albero: h9
- viti e conicità ingrassate con MoS₂
- superfici di contatto albero e mozzo: A SECCO
- la coppia trasmissibile è determinata dal valore minimo tra le superfici albero/calettatore e calettatore/mozzo
- ⁽¹⁾ lunghezza vite valida per modelli C e D



Ma: coppia di serraggio viti
Mt: coppia trasmissibile max

Esempio di ordine: MAV3012 – 50 x 112 mod. A, B, C o D, larghezza mozzo per mod. A e B

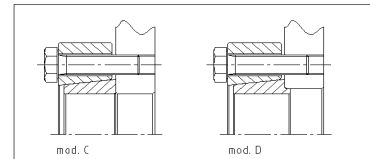
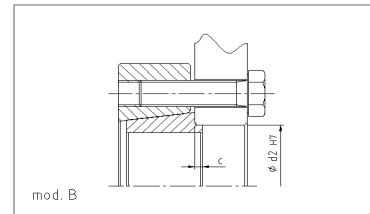
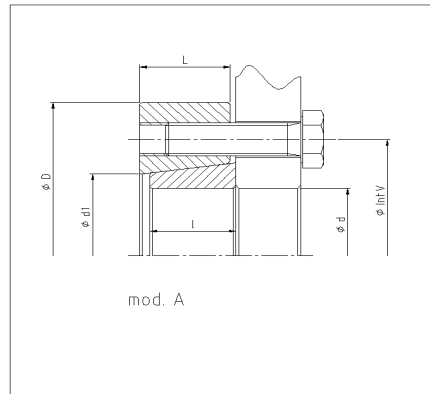
Dimensioni								Viti			Mt	Peso	
d	x	D	L	IntV	l	d1	c	d2	n°	misura ⁽¹⁾	Ma	Nm	kg
mm	mm	mm	mm	mm	mm	mm	mm	mm			Nm		
11	x	39	10	25	9	13	1,5	12	3	M 6 x 18	12	20	0,1
10	x	39	10	25	9	13	1,5	12	3	M 6 x 18	12	30	
9	x	39	10	25	9	13	1,5	12	3	M 6 x 18	12	24	
13	x	44	13	28	12	16	1,5	14	3	M 6 x 20	12	87	0,1
12	x	44	13	28	12	16	1,5	14	3	M 6 x 20	12	87	
11	x	44	13	28	12	16	1,5	14	3	M 6 x 20	12	87	
16	x	52	15	36	14	21	2	18	3	M 8 x 25	30	151	0,2
15	x	52	15	36	14	21	2	18	3	M 8 x 25	30	133	
14	x	52	15	36	14	21	2	18	3	M 8 x 25	30	116	
20	x	60	17	42	16	26	2	22	3	M 8 x 30	30	250	0,3
18	x	60	17	42	16	26	2	22	3	M 8 x 30	30	250	
16	x	60	17	42	16	26	2	22	3	M 8 x 30	30	250	
25	x	66	19	48	18	32	2	27	5	M 8 x 30	30	429	0,4
22	x	66	19	48	18	32	2	27	5	M 8 x 30	30	332	
20	x	66	19	48	18	32	2	27	5	M 8 x 30	30	275	
30	x	76	21	56	20	38	2	32	6	M 8 x 35	30	672	0,6
28	x	76	21	56	20	38	2	32	6	M 8 x 35	30	660	
25	x	76	21	56	20	38	2	32	6	M 8 x 35	30	526	
40	x	96	25	70	24	47	3	43	6	M 10 x 35	59	1.340	1,2
35	x	96	25	70	24	47	3	43	6	M 10 x 35	59	1.310	
30	x	96	25	70	24	47	3	43	6	M 10 x 35	59	1.120	
50	x	112	30	84	29	58	3	53	7	M 12 x 45	100	2.670	1,8
45	x	112	30	84	29	58	3	53	7	M 12 x 45	100	2.540	
40	x	112	30	84	29	58	3	53	7	M 12 x 45	100	2.010	

Calettatore esterno MAV 3012 serie leggera

rev. 0

Caratteristiche:

- collegamento di mozzi stretti (es. pignoni, dischi freno)
- disegno a due anelli, disponibile in 4 modelli
- non autobloccante
- viti DIN 931/933 classe 10.9
- rugosità albero / mozzo $Ra < 3,2 \mu m$
- tolleranza albero: h9
- viti e conicità ingrassate con MoS_2
- superfici di contatto albero e mozzo: A SECCO
- la coppia trasmissibile è determinata dal valore minimo tra le superfici albero/calettatore e calettatore/mozzo
- ⁽¹⁾ lunghezza vite valida per modelli C e D



Ma: coppia di serraggio viti
Mt: coppia trasmissibile max

Esempio di ordine: MAV3012 – 50 x 112 mod. A, B, C o D, larghezza mozzo per mod. A e B

Dimensioni									Viti			Mt	Peso
d	x	D	L	IntV	l	d1	c	d2	n°	misura ⁽¹⁾	Ma	Nm	kg
mm	mm	mm	mm	mm	mm	mm	mm	mm			Nm		
60	x	120	34	94	32	66	3	63	9	M 12 x 50	100	3.690	2,2
55	x	120	34	94	32	66	3	63	9	M 12 x 50	100	3.100	
50	x	120	34	94	32	66	3	63	9	M 12 x 50	100	2.870	
70	x	148	40	112	38	79	4	74	8	M 16 x 60	250	6.930	4,2
65	x	148	40	112	38	79	4	74	8	M 16 x 60	250	5.980	
60	x	148	40	112	38	79	4	74	8	M 16 x 60	250	5.090	
80	x	170	44	130	42	94	4	84	9	M 16 x 65	250	10.120	6,1
75	x	170	44	130	42	94	4	84	9	M 16 x 65	250	9.060	
70	x	170	44	130	42	94	4	84	9	M 16 x 65	250	7.890	
90	x	185	50	144	48	104	4	94	12	M 16 x 70	250	13.600	8
85	x	185	50	144	48	104	4	94	12	M 16 x 70	250	12.100	
80	x	185	50	144	48	104	4	94	12	M 16 x 70	250	11.500	
100	x	197	54	156	52	114	4	104	14	M 16 x 75	250	18.600	9,5
95	x	197	54	156	52	114	4	104	14	M 16 x 75	250	18.300	
90	x	197	54	156	52	114	4	104	14	M 16 x 75	250	18.100	

Caratteristiche soggette a variazioni senza preavviso, © MAV S.p.A.