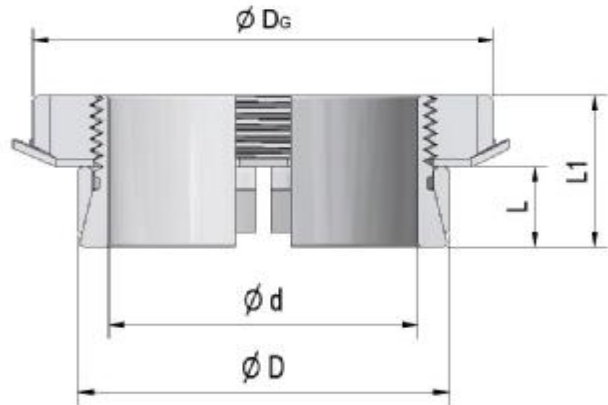
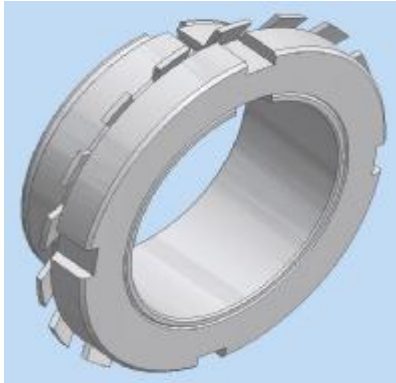


Calettatore MAV 3505

rev. 1



Per coppie basse
 Basse pressioni di contatto
 Non autobloccante e non autocentrante
 Posizione assiale fissa del mozzo durante il montaggio: no
 Tolleranze max: albero h8; foro mozzo H8
 Rugosità albero / foro mozzo: $Ra \leq 3.2 \mu m$

Esempio di ordine: MAV3505 - 14 x 25 (d x D)

Ma: coppia serraggio ghiera
 Mt: coppia trasmissibile (Fax=0)
 Fax: forza assiale trasmissibile (Mt=0)
 ps: pressione albero
 ph: pressione foro mozzo

DIMENSIONI					GHIERA DIN 981 - 14H		CARATTERISTICHE				PESO	
d	x	D	D _G	L	L ₁	diam.	M _a	M _t	F _{ax}	P _s	P _h	kg
mm	mm	mm	mm	mm	mm		Nm	Nm	N	N/mm ²	N/mm ²	
14	x	25	32	9,5	16,5	M 20 x 1	100	40	5600	159	89	0,05
15	x	25	32	9,5	16,5	M 20 x 1	100	40	5600	149	89	0,05
16	x	25	32	9,5	16,5	M 20 x 1	100	40	5600	139	89	0,05
17	x	25	34	9,5	16,5	M 20 x 1	100	50	5600	131	89	0,04
18	x	30	38	9,5	17,8	M 25 x 1,5	160	60	7100	158	95	0,08
19	x	30	38	9,5	17,8	M 25 x 1,5	160	70	7100	150	95	0,07
20	x	30	38	9,5	17,8	M 25 x 1,5	160	70	7100	142	95	0,07
22	x	35	45	9,5	17,8	M 30 x 1,5	220	90	8300	150	94	0,11
24	x	35	45	9,5	17,8	M 30 x 1,5	220	100	8300	138	94	0,09
25	x	35	45	9,5	17,8	M 30 x 1,5	220	100	8300	132	94	0,09
28	x	40	52	10	19,3	M 35 x 1,5	340	150	11000	149	104	0,13
30	x	40	52	10	19,3	M 35 x 1,5	340	160	11000	139	104	0,13
32	x	45	58	11	21,3	M 40 x 1,5	480	270	16800	180	128	0,19
35	x	45	58	11	21,3	M 40 x 1,5	480	290	16800	165	128	0,17
38	x	50	65	14	25,3	M 45 x 1,5	680	410	21500	153	117	0,23
40	x	50	65	14	25,3	M 45 x 1,5	680	430	21500	146	117	0,23
42	x	55	70	14	26,3	M 50 x 1,5	870	520	24900	160	122	0,26
45	x	55	70	14	26,3	M 50 x 1,5	870	560	24900	150	122	0,26
48	x	60	75	14	26,5	M 55 x 2	970	630	26300	148	119	0,30
50	x	60	75	14	26,5	M 55 x 2	970	660	26300	142	119	0,30
55	x	65	80	16,5	29	M 60 x 2	1100	880	31900	133	113	0,34
60	x	70	85	16,5	30	M 65 x 2	1300	1080	36100	138	118	0,39

Caratteristiche soggette a variazioni senza preavviso, © MAV S.p.A.