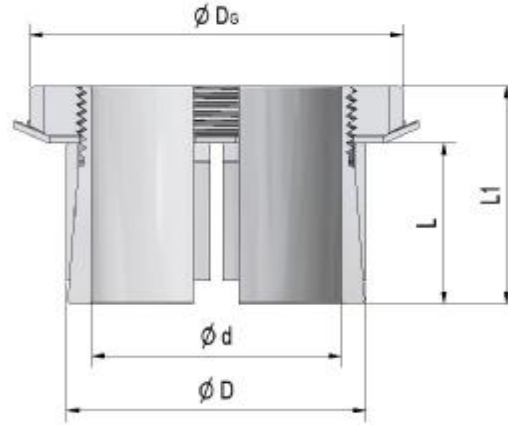
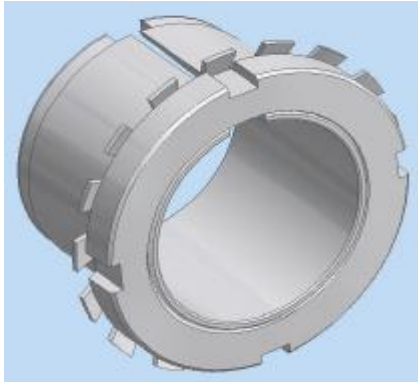


Calettatore MAV 3705

rev. 1



Per coppie basse
 Basse pressioni di contatto
 Autobloccante e autocentrante
 Posizione assiale fissa del mozzo durante il montaggio: no
 Tolleranze max: albero h8; foro mozzo H8
 Rugosità albero / foro mozzo: $Ra \leq 3.2 \mu m$

Esempio di ordine: MAV3705 - 14 x 25 (d x D)

Ma: coppia serraggio ghiera
 Mt: coppia trasmissibile (Fax=0)
 Fax: forza assiale trasmissibile (Mt=0)
 ps: pressione albero
 ph: pressione foro mozzo

DIMENSIONI					GHIERA DIN 981 - 14H		CARATTERISTICHE				PESO	
d	x	D	D _G	L	L ₁	diam.	M _a	M _t	F _{ax}	P _s	P _h	kg
mm	mm	mm	mm	mm	mm		Nm	Nm	N	N/mm ²	N/mm ²	
14	x	25	32	24	31	M 20 x 1	100	80	12700	143	80	0,08
15	x	25	32	24	31	M 20 x 1	100	80	12700	134	80	0,08
16	x	25	32	24	31	M 20 x 1	100	90	12700	126	80	0,07
17	x	25	34	24	31	M 20 x 1	100	90	12700	118	80	0,07
18	x	30	38	24	32,3	M 25 x 1,5	160	130	16200	142	85	0,13
19	x	30	38	24	32,3	M 25 x 1,5	160	130	16200	135	85	0,12
20	x	30	38	24	32,3	M 25 x 1,5	160	140	16200	128	85	0,11
22	x	35	45	29	37,3	M 30 x 1,5	220	180	18900	112	70	0,19
24	x	35	45	29	37,3	M 30 x 1,5	220	190	18900	103	70	0,16
25	x	35	45	29	37,3	M 30 x 1,5	220	200	18900	99	70	0,16
28	x	40	52	34	43,3	M 35 x 1,5	340	300	25000	100	70	0,25
30	x	40	52	34	43,3	M 35 x 1,5	340	320	25000	93	70	0,23
32	x	45	58	34	44,3	M 40 x 1,5	480	420	30700	107	76	0,32
35	x	45	58	34	44,3	M 40 x 1,5	480	460	30700	98	76	0,27
38	x	50	65	35	46,3	M 45 x 1,5	680	640	39500	112	85	0,37
40	x	50	65	35	46,3	M 45 x 1,5	680	680	39500	107	85	0,33
42	x	55	70	35	47,3	M 50 x 1,5	870	820	45600	118	90	0,46
45	x	55	70	35	47,3	M 50 x 1,5	870	880	45600	110	90	0,40
48	x	60	75	35	47,5	M 55 x 2	970	990	48200	109	87	0,49
50	x	60	75	35	47,5	M 55 x 2	970	1030	48200	104	87	0,42
55	x	65	80	35	47,5	M 60 x 2	1100	1190	50400	99	84	0,48
60	x	70	85	35	48,5	M 65 x 2	1300	1470	57000	103	88	0,53

Caratteristiche soggette a variazioni senza preavviso, © MAV S.p.A.