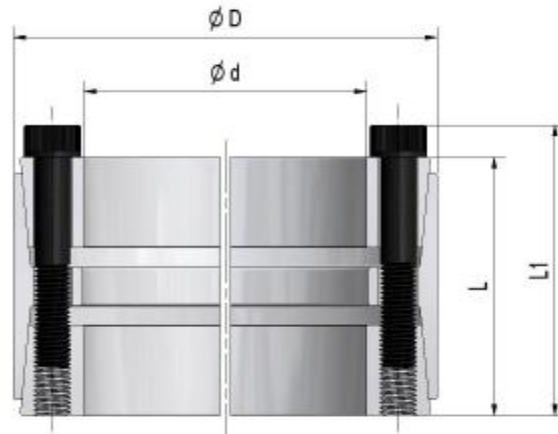


## Calettatore MAV 4061 L

rev. 0



Per coppie alte  
 Autobloccante e autocentrante  
 Posizione assiale fissa del mozzo durante il montaggio: no  
 Tolleranze max: albero h8; foro mozzo H8  
 Rugosità albero / foro mozzo:  $Ra \leq 3.2 \mu m$

Esempio di ordine: MAV4061L - 50 x 80 (d x D)

Ma: coppia serraggio viti  
 Mt: coppia trasmissibile ( $F_{ax}=0$ )  
 Fax: forza assiale trasmissibile ( $Mt=0$ )  
 ps: pressione albero  
 ph: pressione foro mozzo

DIMENSIONI					VITI UNI 5931 - 12.9		CARATTERISTICHE				PESO
d	x	D	L	L <sub>1</sub>	diam.	M <sub>a</sub>	M <sub>t</sub>	F <sub>ax</sub>	p <sub>s</sub>	p <sub>h</sub>	kg
mm		mm	mm	mm		Nm	Nm	kN	N/mm <sup>2</sup>	N/mm <sup>2</sup>	
50	x	80	78	86	M 8	41	4.600	183	173	108	1,5
55	x	85	78	86	M 8	41	5.600	205	177	114	1,6
60	x	90	78	86	M 8	41	6.800	228	180	120	1,7
65	x	95	78	86	M 8	41	7.400	228	166	114	1,8
70	x	110	102	112	M 10	83	12.300	353	171	109	3,7
75	x	115	102	112	M 10	83	13.200	353	160	104	3,9
80	x	120	102	112	M 10	83	15.500	388	165	110	4,1
85	x	125	102	112	M 10	83	16.500	388	155	106	4,3
90	x	130	102	112	M 10	83	19.100	423	160	111	4,5
95	x	135	102	112	M 10	83	20.100	423	152	107	5,8
100	x	145	122	134	M 12	145	29.000	580	162	112	6,9
110	x	155	122	134	M 12	145	34.800	632	161	114	7,3
120	x	165	122	134	M 12	145	44.300	738	172	125	8,1

Caratteristiche soggette a variazioni senza preavviso, © MAV S.p.A.