

Esempio d'ordine: MAV 6903 50 x 80

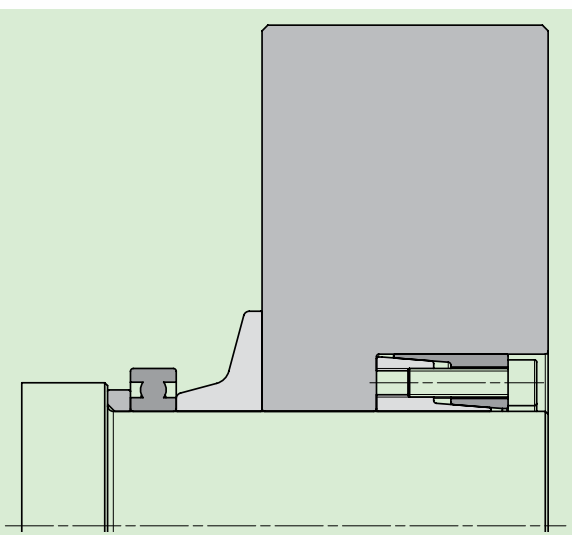
Caratteristiche

- Prestazioni medie
- Autocentrante, autobloccante
- Posizione assiale fissa del mozzo durante il serraggio
- Disegno a conicità singola
- Indicato per il bloccaggio assiale contemporaneo di altri elementi (es. cuscinetti)
- Tolleranze: albero h8; foro mozzo H8
- Rugosità albero e foro mozzo $Ra < 3.2 \mu m$

Composizione

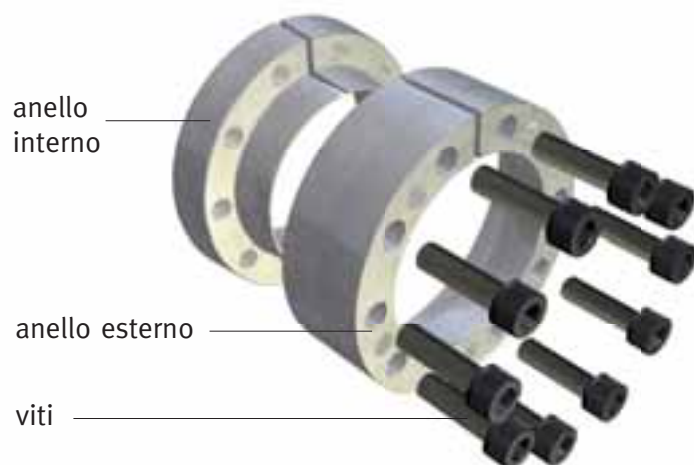
- Anello interno tagliato
- Anello esterno tagliato, con fori di smontaggio filettati
- Set di viti a testa cilindrica con esagono incassato, classe 12.9

Esempi di applicazione



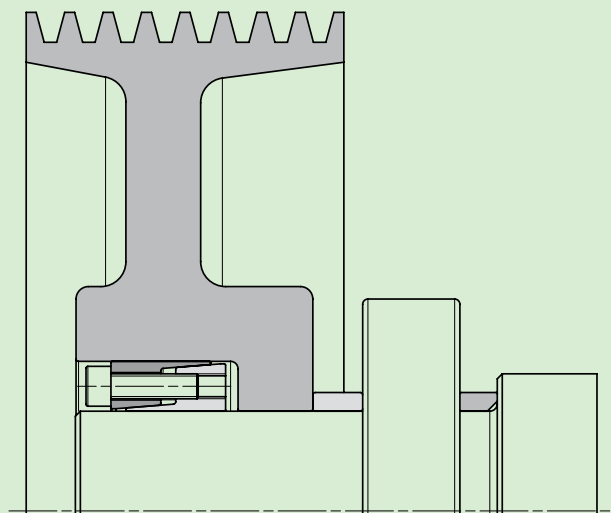
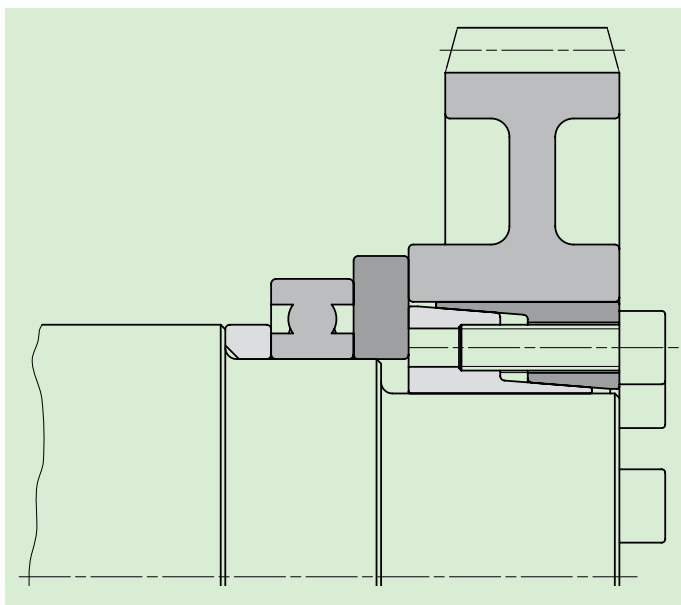
Calettamento di un volano

Componenti



DIMENSIONI					VITI		CARATTERISTICHE				PESO kg
d mm	x	D mm	L1 mm	L mm	misura	Ma Nm	Mt Nm	Fax kN	Ps MPa	Ph MPa	
20	x	47	29	35	M 6	17	280	28	154	65	0,3
22	x	47	29	35	M 6	17	310	28	140	65	0,3
24	x	50	29	35	M 6	17	400	33	154	74	0,3
25	x	50	29	35	M 6	17	420	33	148	74	0,3
28	x	55	29	35	M 6	17	470	33	132	67	0,4
30	x	55	29	35	M 6	17	500	33	123	67	0,3
32	x	60	29	35	M 6	17	710	45	154	82	0,4
35	x	60	29	35	M 6	17	780	45	141	82	0,4
38	x	65	29	35	M 6	17	850	45	130	76	0,4
40	x	65	29	35	M 6	17	890	45	123	76	0,4
42	x	75	36	44	M 8	41	1'500	72	152	85	0,7
45	x	75	36	44	M 8	41	1'600	72	142	85	0,7
48	x	80	36	44	M 8	41	1'700	72	133	80	0,8
50	x	80	36	44	M 8	41	1'800	72	127	80	0,8
55	x	85	36	44	M 8	41	2'300	82	132	86	0,5
60	x	90	36	44	M 8	41	2'500	82	121	81	0,9
63	x	95	36	44	M 8	41	2'900	93	130	86	0,9
65	x	95	36	44	M 8	41	3'000	93	126	86	0,9
70	x	110	46	56	M 10	83	4'700	135	128	81	1,8
75	x	115	46	56	M 10	83	5'100	135	119	78	1,9
80	x	120	46	56	M 10	83	5'400	135	112	75	2,0
85	x	125	46	56	M 10	83	6'500	152	119	81	2,1
90	x	130	46	56	M 10	83	6'800	152	112	78	2,2
95	x	135	46	56	M 10	83	8'000	169	118	83	2,3
100	x	145	56	68	M 12	145	10'100	202	107	74	3,4
110	x	155	56	68	M 12	145	11'100	202	97	69	3,7
120	x	165	56	68	M 12	145	13'600	227	100	73	4,0
130	x	180	68	80	M 12	145	19'700	303	101	73	5,9

Calettamento
di un
ingranaggio
di pressa
per materie
plastiche



Il calettatore MAV 6903 è nato per un'esigenza specifica: il bloccaggio di altri elementi (come cuscinetti volventi) contigui al mozzo, durante il serraggio dell'accoppiamento. Il movimento dell'anello esterno del calettatore genera una forza parallela all'asse dell'albero, che viene trasferita al mozzo e, per mezzo di flange e distanziali, agli elementi contigui, i quali risultano bloccati assialmente.

Legenda:

Ma: coppia di serraggio viti

Mt: coppia trasmissibile con Fax=0 kN

Fax: forza assiale trasmissibile con Mt=0 Nm

Ps: pressione di contatto sull'albero

Ph: pressione di contatto nel mozzo