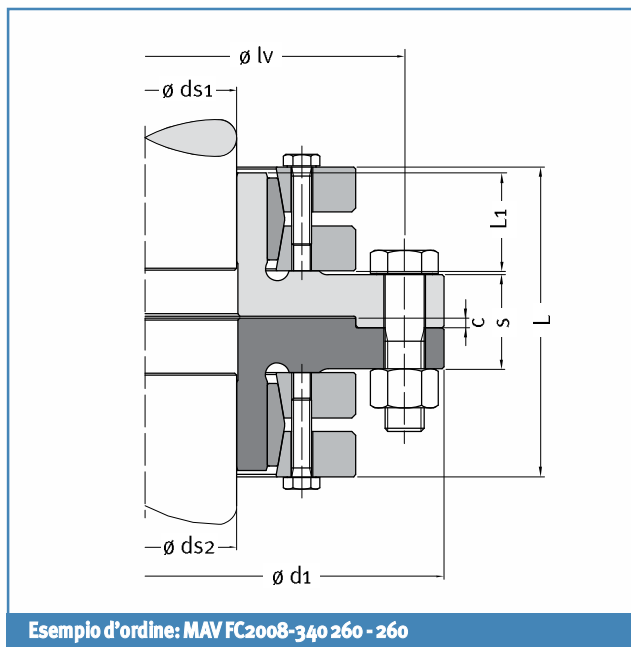


MAV FC2008

Giunti Flangiati

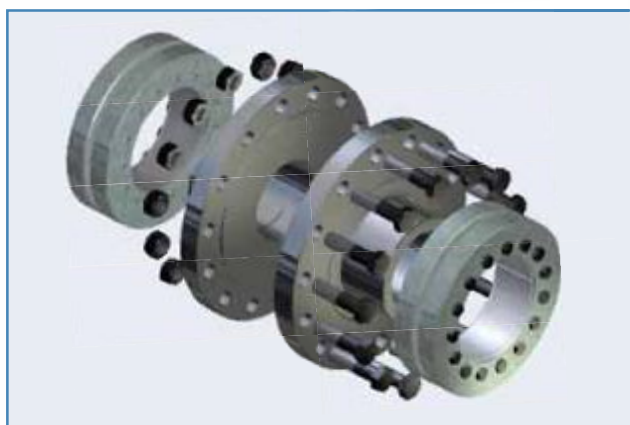


Caratteristiche

- Giunto rigido albero – albero con flange di accoppiamento e due shrink disc MAV 2008
- Prestazioni medie
- Adatto per l'accoppiamento di alberi di diametro medio – grande
- Pochi millimetri di corsa assiale necessari per il disaccoppiamento degli alberi
- Possibilità di accoppiamento alberi di diametro diverso
- Tolleranza alberi: vedi tabella relativa agli shrink disc
- Rugosità alberi $Ra < 3.2 \mu m$
- Superfici di contatto alberi – foro flange a secco ($\mu = 0.15$)

Composizione

- Due shrink disc MAV 2008
- Flangia di accoppiamento maschio
- Flangia di accoppiamento femmina
- Set di viti a testa esagonale, classe 10.9
- Set di dadi esagonali, classe 10



misura	DIMENSIONI								VITI SHRINK DISC		VITI FLANGIA			COPPIA TRASMISIBILE	PESO kg
	ds mm	shrink disc MAV 2008 d x D	lv mm	D1 mm	s mm	L mm	L1 mm	c mm	misura	Ma Nm	n.	misura	Ma Nm	Mt Nm	
100	70 75 80	100 x 170	210	240	44	136	44	4	M 8	30	6	M 16	210	7.600 9.300 11.300	26
125	85 90 95	125 x 215	265	305	48	160	54	5	M 10	59	6	M 20	420	13.300 15.800 18.600	48
140	95 100 105	140 x 230	286	340	56	190	64	5	M 12	100	5	M 24	720	18.600 21.600 24.900	63
165	115 120 125	165 x 290	356	400	72	228	75	5	M 16	250	8	M 24	720	38.900 43.600 47.600	120
175	125 130 135	175 x 300	356	400	72	228	75	5	M 16	250	8	M 24	720	42.900 47.800 53.100	120
195	140 150 155	195 x 350	420	475	90	278	90	6	M 16	250	10	M 30	1450	75.600 90.600 98.700	215
220	160 165 170	220 x 370	446	510	90	306	108	6	M 16	250	14	M 30	1450	110.000 120.000 129.000	265
240	170 180 190	240 x 405	475	540	88	322	113	6	M 20	490	16	M 30	1450	146.000 168.000 190.000	310
260	190 200 210	260 x 430	500	560	110	368	125	8	M 20	490	16	M 30	1450	197.000 224.000 254.000	395
280	210 220 230	280 x 460	530	590	104	392	139	8	M 20	490	18	M 30	1450	260.000 292.000 327.000	445
300	230 240 250	300 x 485	555	615	104	408	147	8	M 20	490	20	M 30	1450	334.000 371.000 410.000	500
340	250 260 270	340 x 570	640	710	118	450	161	8	M 20	490	24	M 30	1450	465.000 506.000 555.000	810
360	280 290 295	360 x 590	660	720	106	450	167	8	M 20	490	24	M 30	1450	556.000 606.000 632.000	795

Legenda:

Ma: coppia di serraggio viti

Mt: coppia trasmissibile

