

ISTRUZIONI DI MONTAGGIO E SMONTAGGIO CALETTATORI MAV SERIE 4061-4061L

I calettatori MAV 4061-4061L sono forniti pronti per l'installazione. Se dovessero essere smontati, assicurarsi che oltre all'allineamento dei tagli vengano rispettate le posizioni degli anelli interni, che sono correttamente assemblati solo se non vi sono fori passanti o filettati sotto i fori filettati dell'anello interno frontale [2] e se non vi sono fori sotto i fori filettati dell'anello esterno [3]. La coppia trasmissibile è calcolata con un coefficiente di attrito $\mu=0.12$, con anelli, viti e superfici di contatto di albero e mozzo leggermente oliati. E' assolutamente SCONSIGLIATO l'uso di lubrificanti al bisolfuro di molibdeno (ad es. Molykote, Never -Seeze e simili) in tutte le applicazioni ove siano utilizzati calettatori. Tolleranze raccomandate albero / mozzo: h8 / H8
Rugosità raccomandata albero / mozzo: Ra $\leq 3.2 \mu\text{m}$

MONTAGGIO

(fig.1)

1. Assicurarsi che viti, anelli e superfici di contatto di albero e mozzo siano puliti e leggermente oliati e che i tagli degli anelli siano allineati.
2. Allentare tutte le viti di almeno 2 giri e spostarne almeno 2 nei fori di estrazione dell'anello frontale [2] e dell'anello posteriore [4]. Serrare leggermente queste ultime, in modo da separare gli anelli per una più facile installazione del calettatore (fig.1).
3. Dopo l'inserimento del calettatore, riposizionare le viti usate per separare gli anelli.
4. Avvitare manualmente le viti, assicurandosi che la faccia superiore dell'anello frontale [2] rimanga parallela alla faccia del mozzo.
5. Usare una chiave dinamometrica, settata alla coppia di serraggio (Ma) maggiorata approssimativamente del 5%. Avvitare progressivamente le viti secondo uno schema a croce, serrando di 1/4 di giro circa ad ogni passata, fintanto che non sia più possibile serrare di 1/4 di giro.
6. Serrare con coppia maggiorata ancora per 1-2 passate, per compensare il rilassamento delle viti (il serraggio di una vite provoca il rilassamento delle viti adiacenti). Senza usare una coppia maggiorata, sarebbe necessario un grande numero di passate per raggiungere la coppia di serraggio (Ma).
7. Riportare la chiave dinamometrica alla coppia indicata a catalogo (Ma) e controllare il corretto serraggio di tutte le viti. Nessuna di esse deve poter essere ulteriormente avvitata, altrimenti ripetere la procedura dal punto 6 per 1 o 2 volte. Dopo l'entrata in servizio del calettatore, non è necessario ricontrollare il serraggio delle viti.

NOTA: nelle installazioni soggette a corrosione, è possibile chiudere ermeticamente i tagli degli anelli con sigillanti appropriati e proteggere i fori di estrazione con grani, viti o tappi in plastica.

SMONTAGGIO

(fig.2 e 3)

Prima di iniziare la procedura di smontaggio, assicurarsi che nessun carico esterno sia applicato al calettatore, all'albero o a qualsiasi componente collegato.

IMPORTANTE! L'utilizzatore finale deve assicurarsi che la parte terminale delle viti usate per lo smontaggio sia piana e smussata, per evitare di rovinare i filetti. Le viti con fondo piano e smussato non sono fornite da MAV. La spianatura e smussatura della parte terminale delle viti è a carico dell'utilizzatore finale.

1. Assicurarsi che il movimento assiale degli anelli, necessario allo smontaggio, non sia impedito o limitato. Assicurarsi inoltre che i fori di estrazione siano in buone condizioni.
2. Rimuovere tutte le viti e trasferirne il numero necessario nei fori di estrazione dell'anello frontale [2].
3. Separare l'anello frontale [2], serrando progressivamente le viti di smontaggio secondo uno schema a croce, di 1/4 di giro ad ogni passata.
4. Trasferire le viti usate per lo smontaggio dell'anello frontale [2] nei fori di estrazione dell'anello esterno [3]. Separare l'anello posteriore [4] ripetendo la procedura descritta al punto 3.

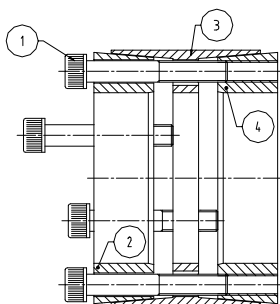


Fig. 1

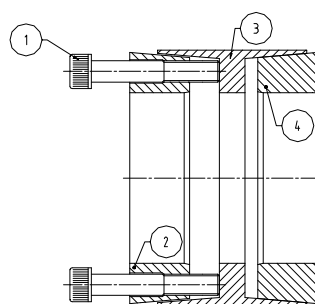


Fig. 2

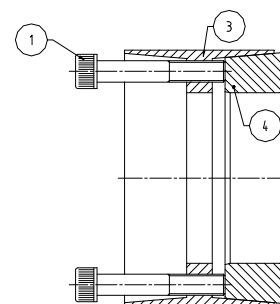


Fig. 3