

ISTRUZIONI DI MONTAGGIO E SMONTAGGIO

Calettatori MAV 6903

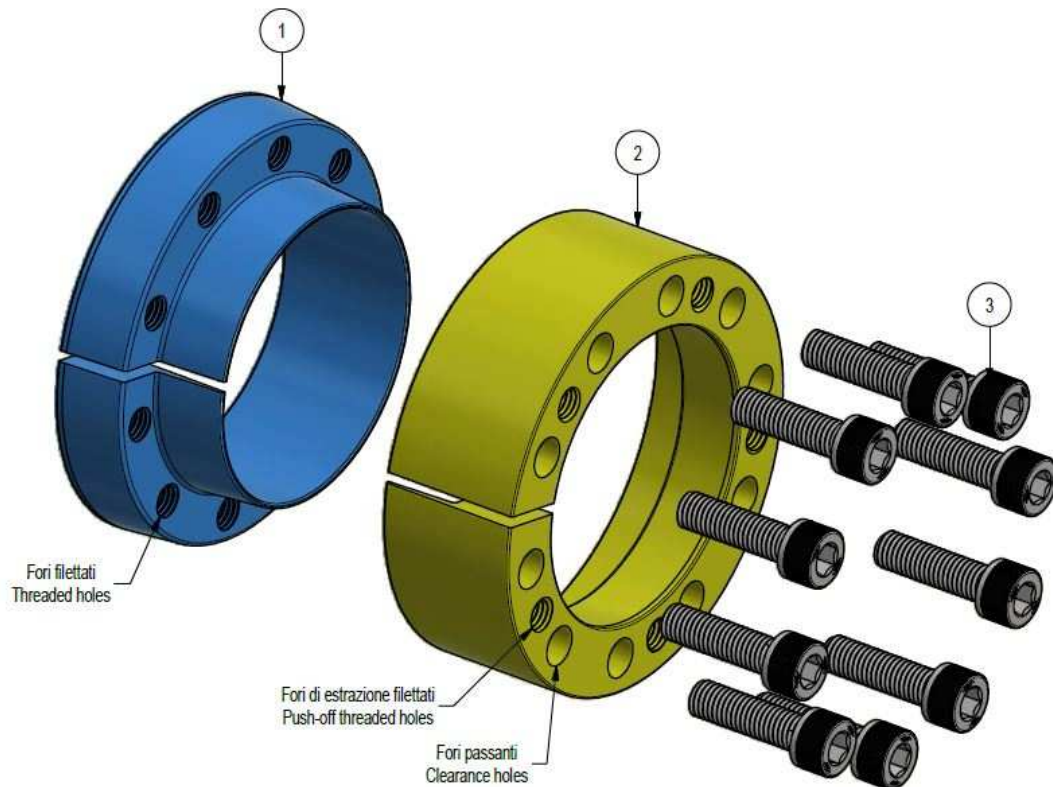


RACCOMANDAZIONI ed AVVERTENZE

- Leggere attentamente le istruzioni in tutte le loro parti prima dell'utilizzo del prodotto. L'uso improprio del prodotto può rappresentare un pericolo per la sicurezza delle persone e per l'integrità dei macchinari: per questa ragione, è di primaria importanza seguire correttamente le procedure. Devono essere osservate le istruzioni di montaggio, le procedure operative e di manutenzione. Tutte le istruzioni contenute nel presente documento vanno osservate scrupolosamente. La movimentazione, il montaggio e lo smontaggio del prodotto vanno eseguiti da personale qualificato, a conoscenza del prodotto, dell'applicazione sulla quale è utilizzato, dei pericoli e dei rischi associati.
- Rispettare le norme di sicurezza applicabili, dotandosi dei dispositivi previsti e osservandone le disposizioni. Tali norme non ricadono sotto la responsabilità di MAV S.p.A., nè sono fornite da MAV S.p.A.
- Le clausole di garanzia prodotto sono annullate in caso di inosservanza delle istruzioni contenute nel presente documento e/o delle norme di sicurezza applicabili.
- Durante l'immagazzinamento e la movimentazione, utilizzare esclusivamente dispositivi di movimentazione e/o sollevamento appropriati, collaudati e certificati. Assicurarsi sempre che siano impediti scivolamento, caduta e rotolamento di tutte le parti del calettatore.
- Prima di iniziare le procedure di montaggio o smontaggio, assicurarsi che nessun carico esterno sia applicato al calettatore, all'albero o a qualsiasi elemento collegato. Assicurarsi che l'alimentazione del motore e della catena di trasmissione sia interrotta e che non si possa attivare accidentalmente.

INFORMAZIONI GENERALI

- I calettatori MAV 6903 costituiscono unità meccaniche di collegamento rigido, per attrito e senza gioco, tra albero e mozzo; sono atti al bloccaggio di elementi di trasmissione quali ingranaggi, pulegge, camme, leve, rotor, eccetera. Essi consentono la trasmissione di coppia, forza assiale, momento flettente e forza radiale, singolarmente o in combinazione tra loro.
I calettatori MAV 6903 sono disegnati specificamente per il bloccaggio assiale di elementi contigui al mozzo (ad es. cuscinetti). Durante il serraggio, lo spostamento dell'anello esterno genera una forza assiale che, attraverso mozzo e anelli distanziali, è trasmessa all'elemento contiguo. **Le caratteristiche funzionali di catalogo sono calcolate considerando che il mozzo non si sposta assialmente durante il serraggio del calettatore.**
- I carichi applicati sono trasmessi per mezzo della pressione e dell'attrito che si genera sulle superfici di accoppiamento tra calettatore, albero e mozzo.
Nello stato serrato, i calettatori esercitano pressioni elevate sull'albero e nel foro del mozzo.
- I calettatori sono forniti pronti per l'installazione e sono così composti (fig. 1):
 - un anello interno (tagliato)
 - un anello esterno (tagliato), con fori di estrazione filettati
 - un gruppo di viti a testa cilindrica con esagono incassato ISO 4762 classe 12.9
- Lubrificazione. Le caratteristiche funzionali sono calcolate con **viti, anelli e superfici di contatto di albero e mozzo lubrificati con una pellicola di olio minerale o sintetico** a basso contenuto di additivi. Non si raccomandano prodotti destinati specificamente alla protezione dalla corrosione o allo sbloccaggio di collegamenti ossidati. **NON USARE lubrificanti a basso coefficiente d'attrito**, contenenti bisolfuro di molibdeno, grafite, rame e simili (ad es. Molykote®, Never-Seeze® o prodotti simili).



ELEM	QTÀ	DESCRIZIONE
1	1	ANELLO INTERNO / INNER RING
2	1	ANELLO ESTERNO / OUTER RING
3	xx	VITE A TESTA CIL. ESAG. INCASS. ISO 4762 - 12.9 / S.H.C. SCREW ISO 4762 - 12.9

Fig. 1. Composizione.

- Tolleranze raccomandate albero / mozzo: h8 / H8
- Rugosità raccomandate albero / mozzo: $0.8 \leq Ra \leq 3.2 \mu\text{m}$
- Coppia di serraggio. Le caratteristiche funzionali di catalogo sono calcolate con coppia di serraggio (Ma) di catalogo. È possibile ridurre la coppia di serraggio fino a $0.8 \cdot Ma$ (riduzione massima del 20%). Ad una data riduzione della coppia di serraggio corrisponde una riduzione lineare delle caratteristiche funzionali.
- Una volta completata l'installazione, non è generalmente necessario ricontrrollare la coppia di serraggio durante il servizio. Tuttavia, in applicazioni soggette a pesanti condizioni operative, si può verificare un allentamento delle viti. In questi casi, è consigliabile effettuare un controllo periodico della coppia di serraggio delle viti.

MONTAGGIO

AVVISO DI SICUREZZA

Prima di iniziare la procedura di montaggio, assicurarsi che nessun carico esterno sia applicato al calettatore, all'albero o a qualsiasi elemento collegato. Assicurarsi che l'alimentazione del motore e della catena di trasmissione sia interrotta e che non si possa attivare accidentalmente.

I calettatori MAV 6903 sono forniti pronti per l'installazione.

Se dovessero essere disassemblati, assicurarsi che i tagli di tutti gli anelli siano allineati. Il calettatore è correttamente assemblato se, nell'anello interno, non vi sono fori sotto i fori filettati dell'anello esterno.

Durante il serraggio del calettatore, non si verifica alcuno spostamento assiale del mozzo rispetto all'albero.

1. Assicurarsi che viti, anelli e superfici di contatto di albero e mozzo siano puliti e lubrificati con una pellicola di olio.
2. Allentare tutte le viti di due/tre giri e spostarne almeno due nei fori filettati dell'anello esterno. Serrare leggermente queste viti, in modo da **separare gli anelli per una più facile installazione del calettatore** (fig. 2).

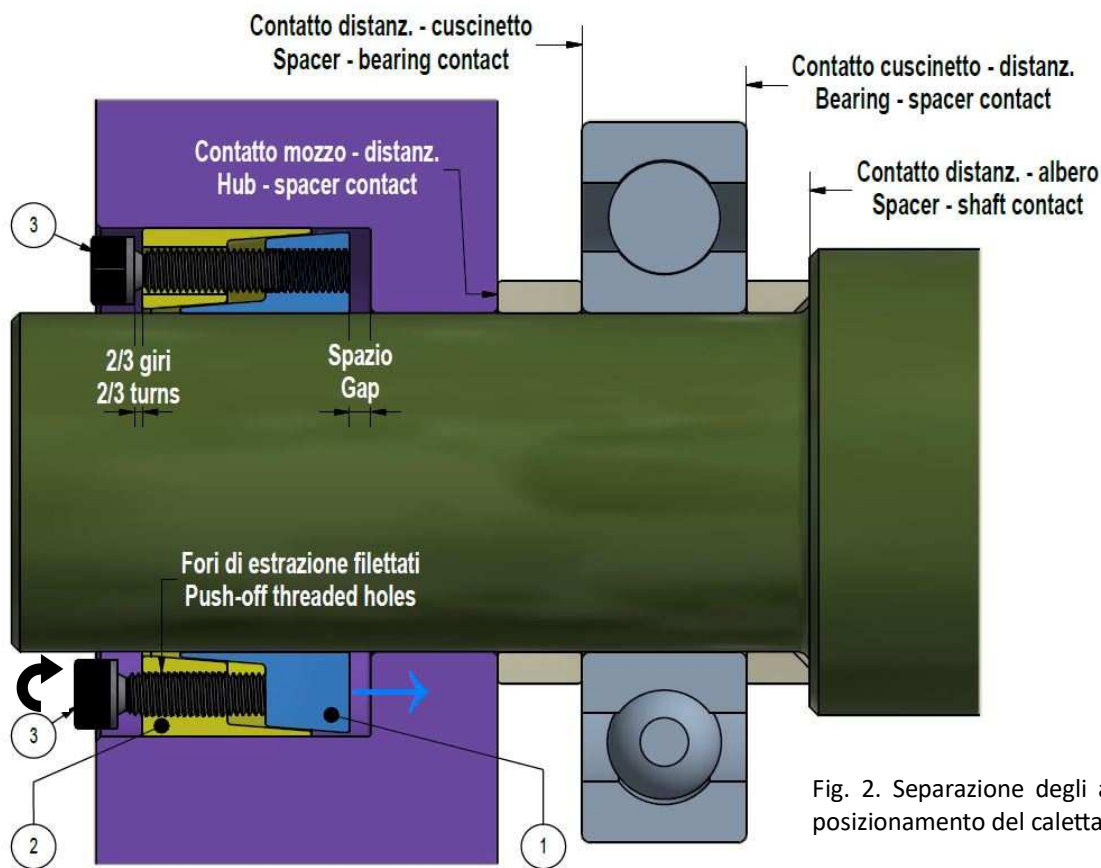


Fig. 2. Separazione degli anelli e posizionamento del calettatore.

3. Inserire il calettatore nel foro del mozzo ed installare l'assieme sull'albero, assicurandosi che gli elementi collegati si trovino nella posizione desiderata. **Gli anelli interno ed esterno devono essere completamente supportati rispettivamente da albero e mozzo** (fig. 2). **La faccia posteriore del mozzo deve essere a stretto contatto con l'elemento contiguo; gli elementi contigui al mozzo devono essere fissati assialmente sull'albero** (fig. 2). A questo punto, riposizionare le viti usate per separare gli anelli. Nel caso di mozzi con spallamento, lasciare qualche millimetro di spazio tra l'anello esterno e lo spallamento (fig. 2).



4. Avvitare manualmente le viti, secondo uno schema a croce, partendo da una posizione a circa 90° rispetto al taglio (fig. 3), fino al recupero completo dei giochi di accoppiamento con albero e mozzo, che risulteranno leggermente bloccati. Al contempo, assicurarsi che il mozzo sia allineato correttamente, utilizzando un comparatore. **Un corretto centraggio del mozzo, fin dall'inizio del montaggio, è essenziale per ottenere un corretto centraggio a montaggio completato.**



5. Usare una chiave dinamometrica, regolata ad una coppia maggiorata di circa il 5% rispetto alla coppia di serraggio (Ma) di catalogo, o ridotta entro il limite consentito. **Avvitare progressivamente le viti in più passate, secondo uno schema a croce (fig. 3), serrando di ¼ di giro circa ad ogni passata, fintanto che non sia più possibile serrare di ¼ di giro.** Partire con una vite posizionata a circa 90° rispetto al taglio (fig. 3); le viti adiacenti al taglio vanno serrate in sequenza.

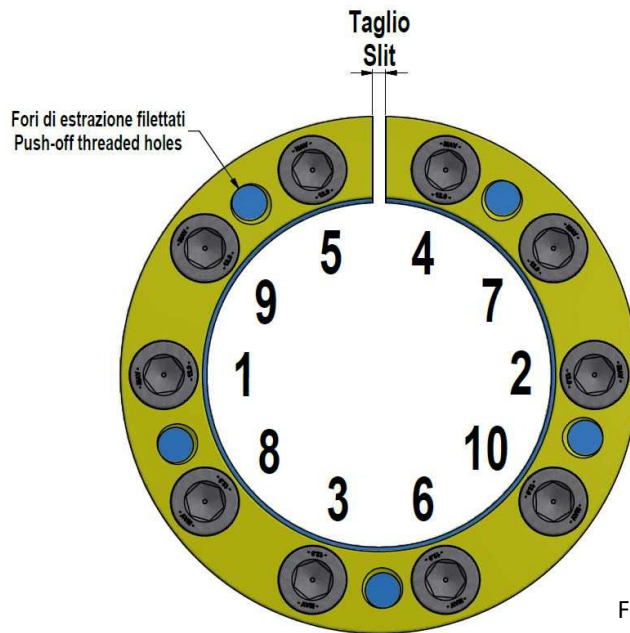


Fig. 3. Esempio di schema di serraggio.

6. Serrare con coppia maggiorata ancora per qualche passata, per compensare il rilassamento delle viti (il serraggio di una vite provoca il rilassamento delle viti adiacenti). Senza usare una coppia maggiorata, sarebbe necessario un grande numero di passate per raggiungere la coppia di serraggio desiderata.
7. Regolare nuovamente la chiave dinamometrica alla coppia (Ma) di catalogo, o ridotta entro il limite consentito. Seguendo uno schema in sequenza oraria o anti-oraria, assicurarsi che nessuna vite possa essere ulteriormente avvitata, altrimenti ripetere la procedura dal punto 6. Al termine del montaggio, assicurarsi che le superfici adiacenti al taglio siano complanari.

NOTA: nelle applicazioni soggette a corrosione, è consigliabile chiudere ermeticamente i tagli degli anelli con sigillanti appropriati e proteggere i fori di estrazione con tappi. È altresì possibile proteggere il calettatore mediante appositi coperchi.

SMONTAGGIO

AVVISO DI SICUREZZA

Prima di iniziare la procedura di smontaggio, assicurarsi che nessun carico esterno sia applicato al calettatore, all'albero o a qualsiasi elemento collegato. Assicurarsi che l'alimentazione del motore e della catena di trasmissione sia interrotta e che non si possa attivare accidentalmente.

Alcune viti di bloccaggio sono utilizzate per lo smontaggio. Al fine di evitare danni ai filetti di tali viti e consentirne la rimozione dai fori di estrazione, l'estremità deve essere spianata e smussata dall'utilizzatore. Le viti con estremità piana e smussata non sono fornite con il calettatore.

1. Assicurarsi che non sia impedito il movimento assiale degli anelli, necessario allo smontaggio. Assicurarsi, inoltre, che i fori di estrazione siano in buone condizioni.

2. Allentare tutte le viti di due/tre giri e spostarne un numero corrispondente in tutti i fori di estrazione filettati dell'anello esterno. Sbloccare l'anello interno, **avvitando progressivamente queste viti in più passate, secondo uno schema a croce, serrando di $\frac{1}{4}$ di giro circa ad ogni passata (fig. 4)**. Partire con una vite posizionata a circa 90° rispetto al taglio; le viti adiacenti al taglio vanno serrate in sequenza.

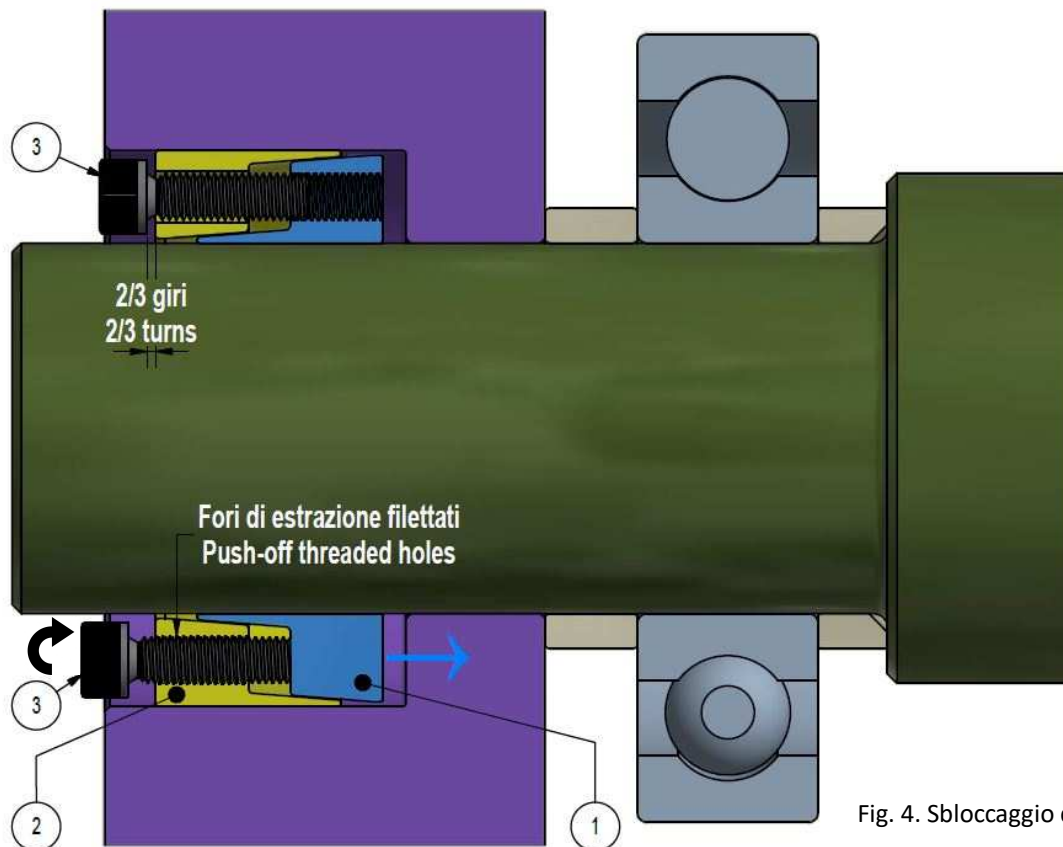


Fig. 4. Sbloccaggio dell'anello interno.