

Example of order: MAV 7903 - 6 x 16 (d x D)

Features

- medium to high torque capacity
- single taper design, self-centering, easy removal
- shaft tolerance h8-h11; hub bore tolerance H8-H11
- shaft and hub bore surface finish $Ra < 3,2 \mu m$

Application examples

Increasing / reducing torque capacity of MAV 7903

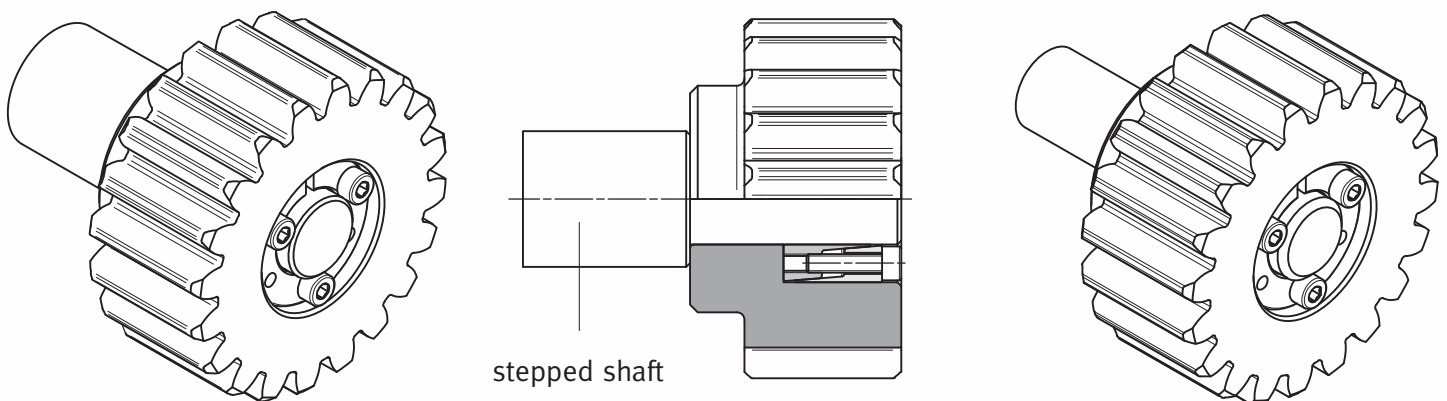
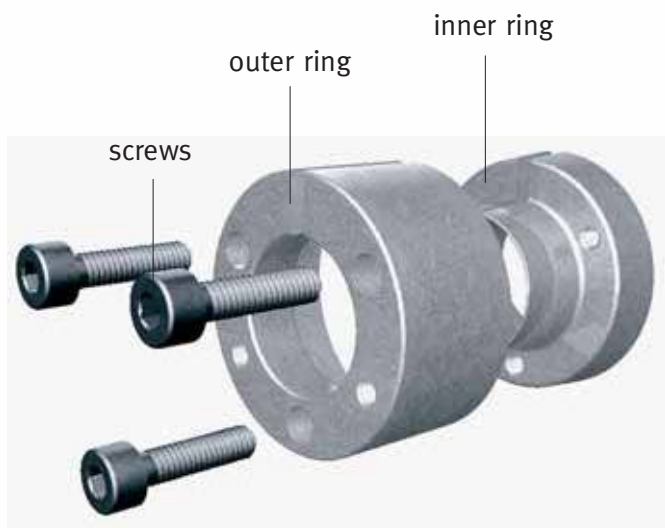


Fig.1: transmissible torque = $M_t \times 0,72$

Composition

- slotted outer ring, with intergrated push-off threads
- slotted inner ring
- set of socket head cap screws, grade 12.9



Components of MAV 7903

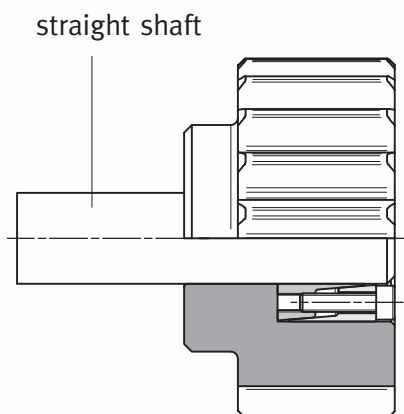


Fig.2: transmissible torque = $M_t \times 1$

DIMENSIONS					SCREWS					
d mm	x	D mm	L1 mm	L mm	size	Ma Nm	Mt Nm	Fax kN	Ps N/mm ²	Ph N/mm ²
5	x	16	11	13,5	M 2,5	1,2	5,5	2,9	197	62
6	x	16	11	13,5	M 2,5	1,2	8	2,9	164	62
6,35	x	16	11	13,5	M 2,5	1,2	9	2,9	155	62
7	x	17	11	13,5	M 2,5	1,2	10	2,9	141	58
8	x	18	11	13,5	M 2,5	1,2	11	2,9	123	55
9	x	20	13	15,5	M 2,5	1,2	17	3,9	130	58
9,53	x	20	13	15,5	M 2,5	1,2	18	3,9	123	58
10	x	20	13	15,5	M 2,5	1,2	19	3,9	117	58
11	x	22	13	15,5	M 2,5	1,2	21	3,9	106	53
12	x	22	13	15,5	M 2,5	1,2	23	3,9	97	53
14	x	26	17	20	M 3	2,2	42	6	95	51
15	x	28	17	20	M 3	2,2	45	6	89	48
16	x	32	17	21	M 4	5	83	10,4	145	72
17	x	35	21	25	M 4	5	88	10,4	117	57
18	x	35	21	25	M 4	5	94	10,4	110	57
19	x	35	21	25	M 4	5	99	10,4	104	57
20	x	38	21	26	M 5	10	170	17,1	162	85
22	x	40	21	26	M 5	10	180	17,1	147	81
24	x	47	26	32	M 6	17	290	24,2	149	76
25	x	47	26	32	M 6	17	300	24,2	143	76
25,4	x	47	26	32	M 6	17	300	24,2	141	76
28	x	50	26	32	M 6	17	500	36,3	192	107
30	x	55	26	32	M 6	17	540	36,3	179	97
32	x	55	26	32	M 6	17	580	36,3	168	97
35	x	60	31	37	M 6	17	840	48,5	167	97
38	x	65	31	37	M 6	17	920	48,5	154	90
40	x	65	31	37	M 6	17	970	48,5	146	90
42	x	75	36	44	M 8	41	1400	67	163	91
45	x	75	36	44	M 8	41	1500	67	152	91
48	x	80	36	44	M 8	41	2140	89,4	190	114
50	x	80	36	44	M 8	41	2230	89,4	182	114